

## Контроллер одноцветный N10 Nano RF 15A

артикул: LP-N10-S-15A



### 2. LED OUTPUT. Подключение светодиодной продукции

Подключая светодиодную продукцию соблюдайте полярность. Разъемы для подключения обозначены соответственно полярности: + и -. Убедитесь, что рабочее напряжение светодиодной продукции совпадает с выходным напряжением блока питания.

При перегрузке или коротком замыкании контроллер перейдет в режим защиты. В этом случае индикатор начнет моргать красным цветом. Для продолжения работы необходимо проверить подключение проводов и подаваемую нагрузку.

### 3. Индикатор работы

Индикатор отображает все рабочие процессы контроллера. Каждое событие отображается следующим образом:

**Зеленый:** нормальная работа

**Одиная зеленая вспышка:** команда получена

**Длинное одиночное мигание зеленым:** конец режима

**Длинное одиночное мигание желтым:** максимальная яркость или скорость

**Моргание красным:** защита от перегрузки

**Моргание желтым:** защита от перегрева

**3 зеленые вспышки:** подключен новый пульт

## ■ Функции

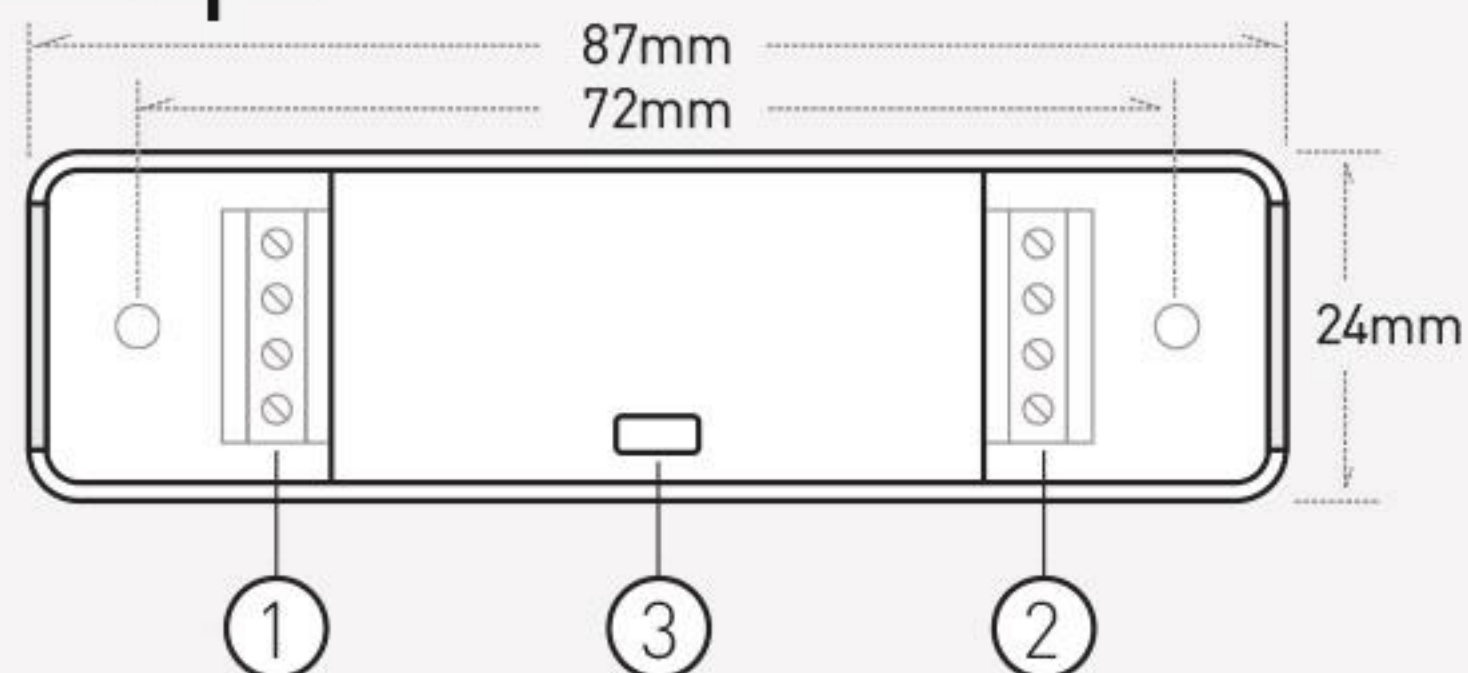
### 4. Включить / выключить

Нажмите на кнопку I для включения или на O для выключения. Контроллер запоминает последний режим при подключении к питанию.

## ■ Введение

Контроллер LP-N10-S-15A предназначен для управления светодиодной продукцией, работающей в диапазоне DC 5-24В. С помощью пульта дистанционного управления можно регулировать яркость свечения и выбирать различные динамические режимы работы.

## ■ Размеры



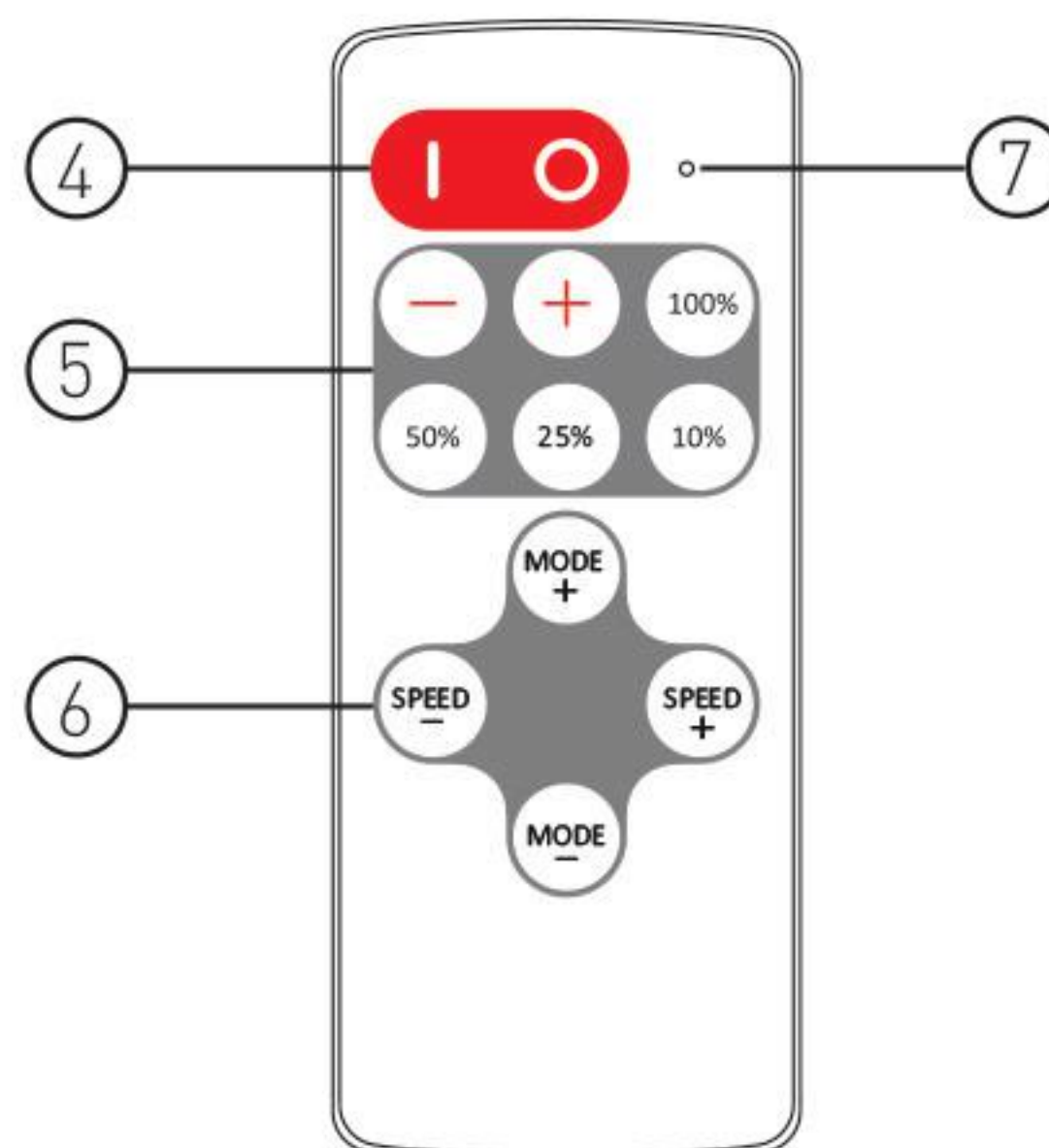
## ■ Подключение и индикатор

### 1. POWER INPUT. Подключение к блоку питания

Подключение к контроллеру производится согласно маркировке + и -. Контроллер работает от постоянного тока 5-24В. Выходное напряжение будет таким же, как и входное, поэтому проследите чтобы подключаемая светодиодная продукция соответствовала напряжению блока питания. Не включайте контроллер пока не завершите подключение.

### 5. Регулирование яркости

Регулируйте яркость кнопками + и -. Вы можете быстро выбрать нужный режим яркости. Представлены 4 варианта: 10%, 25%, 50%, 100%. За счет встроенной гамма-коррекции диммирование проходит плавно для человеческого глаза.



### 6. Динамический режим и управление скоростью

Выбор динамического режима: MODE+ и MODE-. Кнопки SPEED+ и SPEED- регулируют скорость динамического режима. Можно выбрать несколько динамических режимов, включая сигнал SOS и эффект пламя.

## 7. Индикатор работы пульта

Индикатор моргает при исправной работе пульта.  
При разряженной батарее индикатор будет медленно моргать.  
В этом случае необходимо заменить батарею.  
Литиевая батарея - CR2032.

## ■ Настройка

### 8. Пульт

Перед использованием удалите из отсека АКБ изолирующую ленту. Поскольку контроллер радиуправляемый, нет необходимости направлять на него пульт для переключения режима.

### 9. Привязать новый пульт

Пульт привязан к контроллеру по умолчанию.

Одновременно к контроллеру можно подключить до 5-и пультов управления.

Привязать новый пульт:

- 1) Отключите питание контроллера. Подождите 5 секунд. Подключите питание.
- 2) В первые 10 секунд после включения контроллера одновременно нажмите клавиши 50% и 10% на 3 секунды.

### 10. Отключить связь с контроллером

К контроллеру одновременно могут быть подключены 5 пультов. Чтобы оставить только один пульт, необходимо **повторно** настроить связь с выбранным пультом. После этого остальные пульты потеряют связь с контроллером.

### 11. Защита

Контроллер имеет функцию защиты от неправильного подключения, короткого замыкания, перегрузки и перегрева. При возникновении перечисленных экстремальных условий, контроллер перейдет в безопасный режим, и восстановит работу, когда условия работы снизятся до безопасного уровня.

## ■ Характеристики

Яркость	10 уровней
Быстрый выбор яркости	4 режима
Динамический режим	8 режимов
Настройка скорости	10 режимов
Защита от перегрузки	да
Защита от перегрева	да
Рабочее напряжение	DC 5-24В
Частота пульта	433.92MHz
Расстояние работы пульта	>15 м в открытой местности
Ток	15А
Размеры контроллера	87*24*15 мм

## ■ Гарантийный талон

Модель продукта: **LP-N10-S-15A**

Место продажи: \_\_\_\_\_

Дата покупки (день/месяц/год) \_\_\_\_\_

Продавец \_\_\_\_\_  
МП

Покупатель \_\_\_\_\_

**Поставщик в РФ:** ООО «ЛЕДС ПАУЭР»

Адрес: 143441, Московская область, Красногорский район, 69 км МКАД, МТВК «Гринвуд» стр. 1

**Производитель:** «РЕЙРАН Ко ЛТД.»

Адрес: 3 этаж Ист, Джи Билдинг, Хенг Чанг Ронг Ксин Хуаи Индастри Парк, Хуа Нинг Даблю Роуд, Даланг, Лонг Хуа Дистрикт, Шэньчжэнь, Китай.